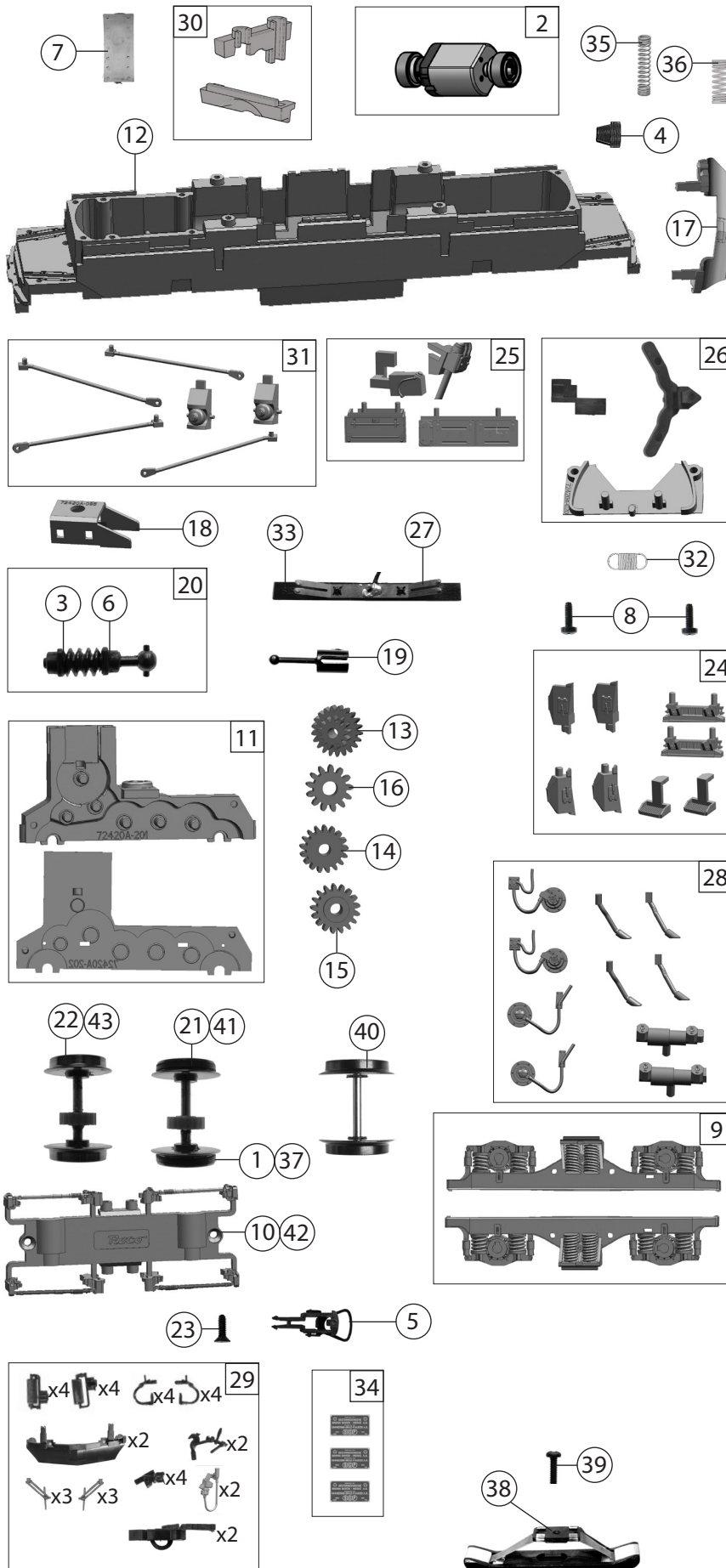


Pos. Nr. Pos.no.	Beschreibung Description	Art.-Nr. Art.no.	Preisgruppe Price bracket
70431	ÖBB BR 1044	=	
70432		=	🔊
78432		~	🔊
1	Gehäuse kpl. Betr. Nr. 1044 030-3 Body ass. loco no. 1044 030-3	148107	34
2	Pantograph Pantograph	85300	19
3	TS - Fenster Part set window	132205	9
4	TS - Lichtleiter und Linsen Part set light conductor and lenses	132206	9
5	TS-Lichtabdeckung Part set-Light cover	148104	4
6	TS-Lichtabdeckungen Part set-Light covers	148108	5
7	Lichtleiter Führerstand Drivers cab light conductor	148155	4
8	TS-Griffe Part set-Handles	136813	10
9	GF-Schraube M1,6x6 mm Self-tapping screw	114836	3
10	TS - Gehäuse lackiert Part set body painted	148154	9
11	Isolatorsatz Isolator set	132227	9
12	TS-Isolatoren+Antennen Part set of isolators+antennas	132228	9
13	Makrofon Signal horn	132343	3
14	Platine kpl. Printed circuit board ass.	148125	24
15	Führerstand lackiert Driver's cab painted	148152	7
16	Puffer rund Buffer round	132245	3
17	Dachleitung Roof wiring	135591	8
18	TS - Stirngriffe Part set front handles	137985	8
19	GF-Schraube M1,6x5 mm Self-tapping screw	115269	3
20	TS - Lichtabdeckungen Part set light covers	135585	5
21	TS - Scheibenwischer Part set windshield wiper	142604	5
22	Puffer rund mit Loch Buffer round with hole	132262	3
23	Inneneinrichtung Interior fittings	132275	6
24	TS-Fahrwerk Part set of chassis	132276	10
25	TS - Spiegel Part set of mirrors	132279	6
26	Steckteile für Betrieb Plug-in parts for service	132288	9
27	Umlauf Running board	137987	6
28	Brückenstecker Jumper	133241	10
29	TS - UIC Dosen Part set UIC-sockets	148153	7
30	Senkantrieb Lowering drive	142602	3
31	TS-Puffergriffe lackiert Part set of buffer handles painted	135583	9
32	Waschdüse Washer jet	135590	3
33	GF-Schraube M1,6x4 mm Self-tapping screw	114850	3
34	Dachgriff Roof handle	148109	7
35	Lüftungsgitter Exhaust grills	140444	20
36	Dachgitter+Dachgitterwanne Roof grill+Roof grill tub	148171	12
Sound			
37	Sounddecoder Sound-decoder	147377	39
38	Lautsprecher Loudspeaker	129524	13
39	Platine kpl. Printed circuit board ass.	148128	26
40	TS - Lautsprecherhalter Part set for loudspeaker fixation	136095	7

Änderungen in Konstruktion und Ausführung vorbehalten
We reserve the right to change the construction and specification



Pos. Nr. Pos.no.	Beschreibung Description	Art.-Nr. Art.no.	Preisgruppe Price bracket
70431	ÖBB BR 1044		
70432			
78432			
1	Haftungsatz 10Stk. 12,9-14,6mm Set with traction tyres 10 pieces	40070	---
2	Motor KM Motor	146020	25
3	Beilagscheibe Washer	86108	3
4	Kardanschale kurz 1,5 mm Cardan reception short 1,5 mm	87129	4
5	Standardkupplung Standard coupling	89246	6
6	Lager für Schneckenachse Bearing for worm gear axle	89749	6
7	Motordämpfer Motor damper	113376	4
8	GF-Schraube M1,6x4 mm Self-tapping screw M1,6x4 mm	114850	3
9	DG-Blende links und rechts Bogie frame left and right	148106	12
10	Getriebeboden Gear bottom	132203	9
11	Getriebesatz 2-teilig Gear set 2-parts	132204	11
12	Grundrahmen Basic frame	132210	17
13	Schneckenrad Z=21/13 Worm gear wheel Z=21/13	132220	6
14	Zahnrad Z= 17 Gear wheel Z= 17	132221	6
15	Zahnrad Z= 17 Gear wheel Z= 17	132222	6
16	Zahnrad Z= 13 Gear wheel Z= 13	132223	6
17	Schienenräumer Rail guard	132224	6
18	Schneckendeckel Worm gear cover	132226	5
19	Kardanwelle L=20 Cardan shaft	100260	4
20	Schnecksatz mit Kardankugel Set of worm gear incl. cardan ball	135579	13
21	Radsatz m. 2Haftreifen m. Zahnrad Wheelset w.2 traction tyres w.gear wheel	134421	12
22	Radsatz m. Zahnrad ohne Haftreifen Wheelset w. gear wheel w/o traction tyre	134420	11
23	SK-Schraube M 1,6x4 mm SK-Screw M 1,6x4 mm	115161	3
24	TS - Fahrgestell Part set chassis	135606	12
25	TS - Batteriekasten,Ölbehälter Part set battery box,oil tank	139970	11
26	TS - Kupplung Part set coupling	132278	10
27	Radkontakt Wheel contact	135577	5
28	TS - Blendensteckteile Set of cover plug-in parts	132284	10
29	Zurüstbeutel Bag with accessories	148110	13
30	Motordistanz 1+2 Spacer for motor	148105	11
31	TS - Tiefzugstangen Set of low-side pulling rods	132332	8
32	Zugsfeder Draw spring	86208	3
33	Kontakthalter Contact holder	135576	4
34	Tafelsatz lackiert Set of painted panels	148124	12
35	Motorkontaktfeder lang Motor contact spring long	145560	4
36	Motorkontaktfeder kurz Motor contact spring short	145561	4
AC - Wechselstrom			
37	Haftungsatz 10Stk. 12,5-15,3mm Set with traction tyres 10 pieces	40075	---
38	Schleifer 42mm Center pick-up 42mm	86030	14
39	GF-Schraube M1,6x5 mm Self-tapping screw M1,6x5 mm	115269	3
40	Radsatz o. Haftreifen o. Zahnrad AC Wheelset w/o tract. tyre w/o gear wheel AC	135594	10
41	Radsatz m. 2Haftreifen m. Zahnrad AC Wheelset w.2 traction tyres w.gear wheel AC	135595	12
42	Getriebeboden AC Gear bottom AC	132202	9
43	Radsatz m. Zahnrad ohne Haftreifen AC Wheelset w.gear wheel w/o traction tyre AC	135596	11